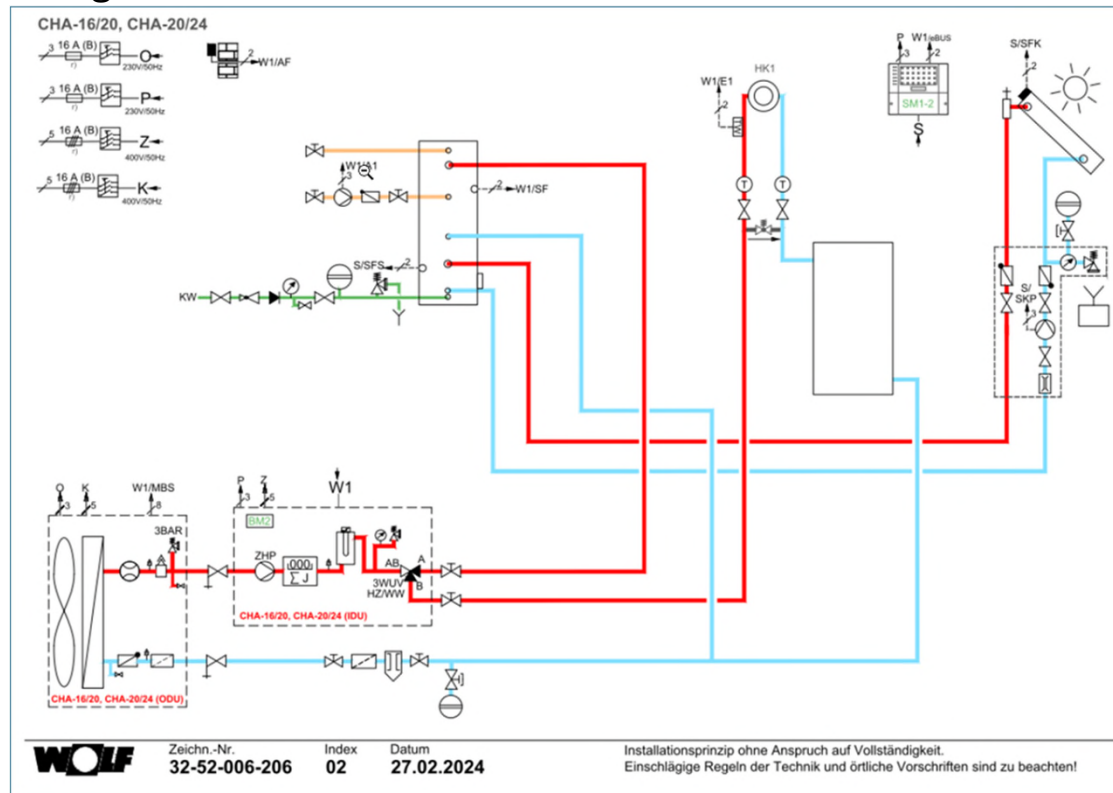




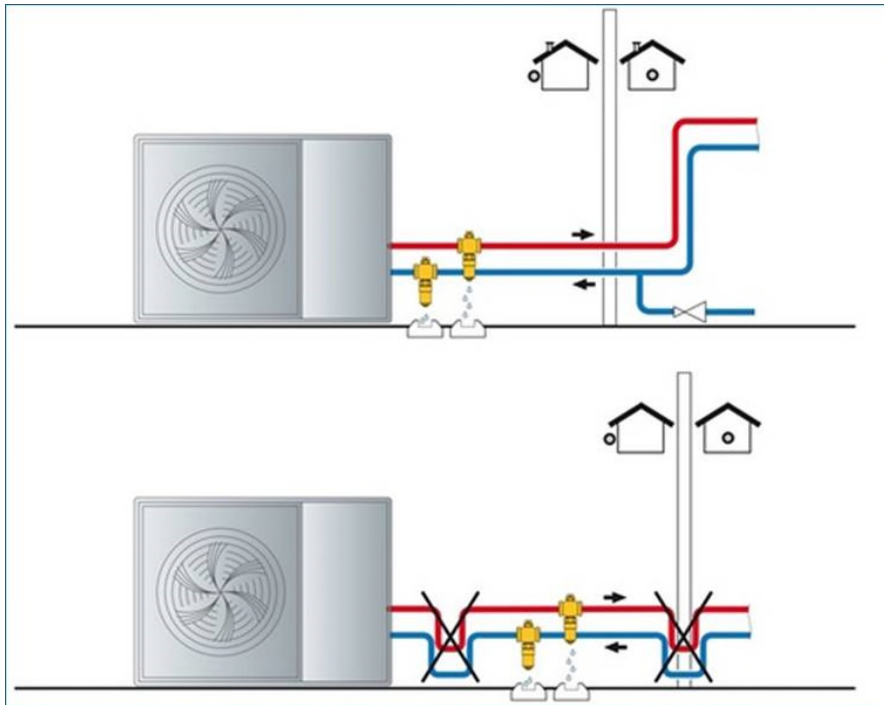
WOLF



- Bei WOLF setzen wir v.a. auf eine Zirkulationspumpe die regelmäßig Heizungswasser zwischen ODU und IDU umwälzt
- Der Frostschutz ist immer aktiv und kann nicht deaktiviert werden
- Zudem haben wir in jedem Hydraulikschema ein Absperrventil mit Ablasshahn
- Kommt wirklich der Worst Case (Extrem selten und kaum existent), kann das Wasser an dieser Stelle entsprechend abgelassen werden



- **Es sind keine weiteren Bauteile wie Frostschutzventile notwendig**
 - Zweifelhaft ob Plattenwärmetauscher wirklich vollständig leer läuft (Restwasser kann auch auffrieren ermöglichen)
 - Einbaulage usw. muss genau bestimmt werden und passen



WOLF